



## MVC-60V

MEDIDOR TENSION CONTINUA

CON SALIDA 4-20mA



---

# MANUAL DE USUARIO

SVMI-MVC-60V-REV B

Enero 2017

---

## INDICE

<b>1.0 DESCRIPCION GENERAL</b>	<b>2</b>
<b>2.0 CARACTERISTICAS GENERALES</b>	<b>3</b>
<b>3.0 INSTALACION</b>	<b>4</b>
3.1 Instalación mecánica	4
3.2 Instalación eléctrica	5
3.3 Diagrama de conexionado.	6
<b>4.0 FUNCIONAMIENTO.</b>	<b>8</b>
<b>5.0 AJUSTE DE CERO Y SPAN</b>	<b>8</b>
<b>6.0 ESPECIFICACIONES TECNICAS.</b>	<b>10</b>
<b>7.0 DIMENSIONES Y MEDIDAS.</b>	<b>11</b>

## 1.0 DESCRIPCION GENERAL

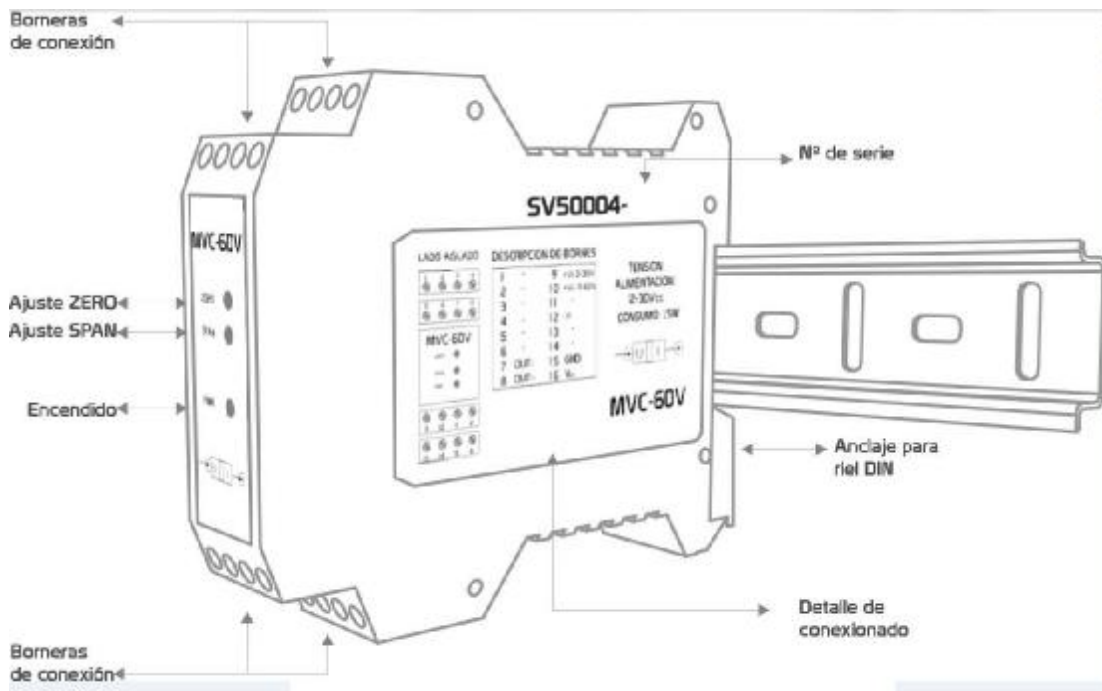
El MVC-60V PROSER es un módulo que convierte tensión continua en una señal analógica normalizada de corriente 4-20 mA.

El MVC-60V permite supervisar señales de tensión continua comprendidas en dos posibles rangos 0 a 30 V y 0 a 60 V. El rango deseado se selecciona mediante los diferentes bornes de tornillo de entrada.

Por defecto el MVC-60V es ajustado en fábrica en el rango de 0 a 30 V / 60V . Si el equipo va a ser utilizado en otro rango deberá ser calibrado (Ver punto 5.0 Ajuste zero y Span) mediante los potenciómetros de ajuste.

## 2.0 CARACTERISTICAS GENERALES

- Tensión de Alimentación 12 a 30 V. (Ver nota 1)
- Consumo de potencia < 1.5 W.
- Montaje sobre Riel DIN.
- 2 Rangos de Tensión DC de entrada 0 a 30 V y 0 a 60 V.
- Salida de Corriente Normalizada 4 – 20 mA.

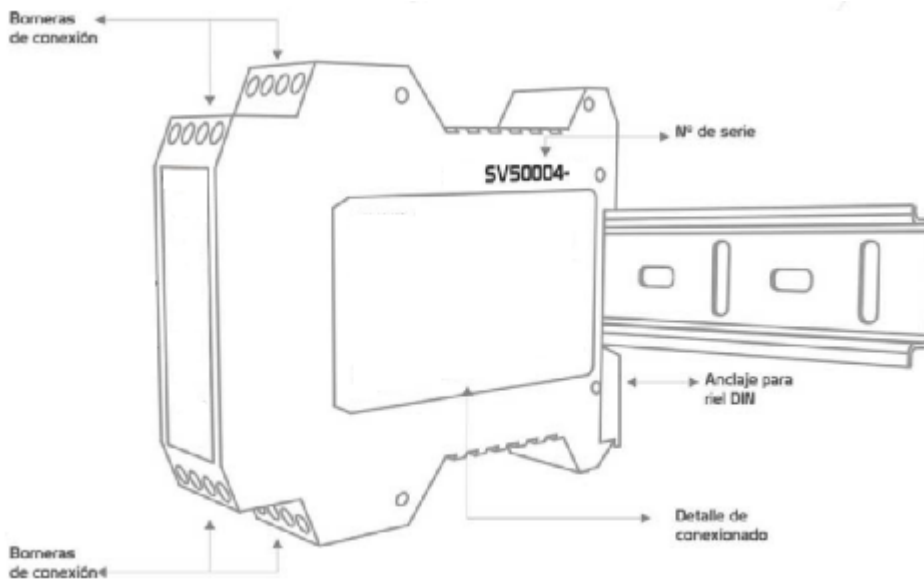


(1) El MVC-60V Proser se alimenta con tensión continua que debe estar en el rango de 12 a 30 V. Si se utilizan resistencias de carga superiores a 250 Ohms el equipo deberá alimentarse con tensiones superiores a 15 V.

## 3.0 INSTALACION

### 3.1 Instalación mecánica

El equipo está diseñado para ser montado sobre riel DIN. Solo hay que calzarlo correctamente en el riel.



### 3.2 Instalación eléctrica

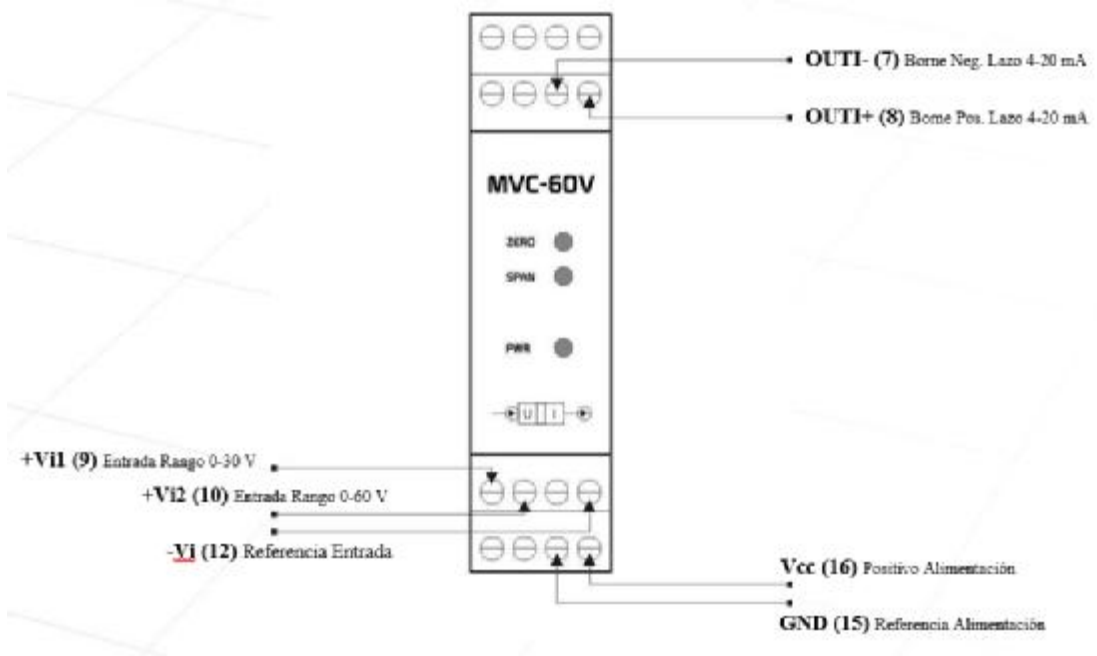
La tensión de entrada puede ser desde 12 hasta 30 VCC. Los bornes de alimentación del equipo son Vcc y GND (16 y 15) y para medición se utilizan los bornes 9 y 12 para 30V o 10 y 12 para 60V.

A continuación se detalla la tabla de conexionado:

BORNE	REF	Descripción	Función
1	NC	-	
2	NC	-	
3	NC	-	
4	NC	-	
5	NC	-	
6	NC	-	
7	OUT 1-	Salida 4-20 mA (-)	Lazo
8	OUT 1+	Salida 4-20 mA (+)	4-20mA
9	+Vi1 30V	Tensión a medir (Positivo - Rango 0 a 30V)	Tensión
10	+Vi2 60V	Tensión a medir (Positivo - Rango 0 a 60V)	a
11	NC	-	Medir
12	-Vi	Tensión a medir (Negativo)	
13	NC	-	
14	NC	-	
15	GND	GND	Alimentación
16	Vcc	Tensión alimentación 12 a 30 V	

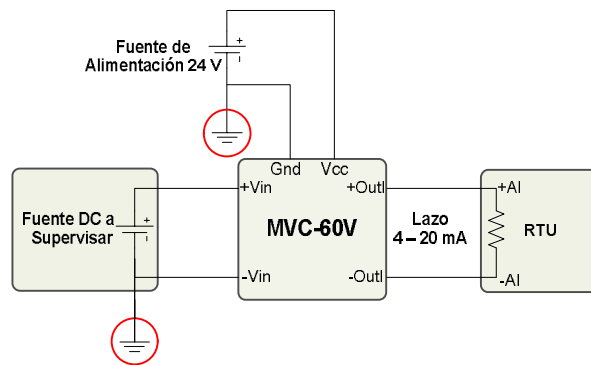
### 3.3 Diagrama de conexionado.

En la siguiente figura se muestra el diagrama de conexionado del PROSER MVC-60V.

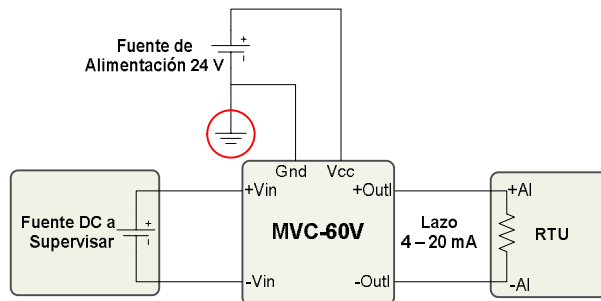


Para la instalación del mismo es necesario tener en cuenta que:

La fuente de tensión que se desea medir deberá estar referida al potencial de tierra (masa del equipo "GND")



En caso contrario al anterior, se debe verificar que la fuente a medir está flotando respecto a al potencial de tierra.



Estas consideraciones son necesarias para evitar lazos de tierra que puedan generar errores en las mediciones.



## 4.0 FUNCIONAMIENTO

La señal de tensión a supervisar se debe ingresar al equipo a través de los bornes +Vin /-Vin (dependiendo del rango será +Vin1 o +Vin2).

El circuito de entrada del MVC-60V se encarga de dividir la tensión. La señal resultante del procesamiento se transmite al circuito de salida de 4 – 20 mA.

## 5.0 AJUSTE DE CERO Y SPAN.

El MVC-60V cuenta con dos preset de ajuste (Zero y Span) en la parte frontal que permite la calibración en campo.

La calibración se realiza en 2 pasos, primero el valor inicial de corriente y luego el valor final:

1. Calibración del valor inicial de corriente de salida (4 mA):
  - a. Conectar una fuente de tensión de calibración en la entrada que se quiere calibrar (**+Vin / -Vin**).
  - b. Conectar la carga a utilizar (entrada analógica de RTU, PLC, ADM, etc) en los bornes +OutI y –OutI.
  - c. Alimentar el equipo y luego encender la fuente de calibración.
  - d. Ajustar la tensión de la fuente de calibración en 0 V.
  - e. Variando el potenciómetro Zero ajustar el valor de la corriente de salida en 4 mA.

2. Calibración del valor final de corriente de salida (20 mA):

- a. Ajustar la tensión de la fuente de calibración a la tensión máxima del rango elegido.
- b. Variando el potenciómetro Span ajustar el valor de la corriente de salida en 20 mA.

Si luego de realizar estos dos pasos de calibración, el resultado no es el esperado, repetir el procedimiento desde el punto 1. d. al 2. b. hasta conseguir los resultados buscados.

Nota: Considerar que es necesario esperar unos 3 minutos correspondientes al calentamiento del equipo.

## 6.0 ESPECIFICACIONES TECNICAS

### Montaje:

- Riel DIN.

### Alimentación:

- 12 a 30 VCC.
- Consumo <1.5 W.

### Temperatura de operación:

- -40°C a 85°C.

### Calibración:

- Calibrado en fábrica.
- Posee ajuste por tornillo de cero y span.

### Parámetros:

- |                               |               |
|-------------------------------|---------------|
| - Error de transmisión:       | < 1%          |
| - Frecuencia límite (3 dB):   | 100 Hz        |
| - Tiempo de reacción (0-95%): | 2.5 ms        |
| - Coeficiente de Temperatura  | < 0.02 % / °C |

### Entrada Tensión (+Vin / -Vin)

- |                                               |                    |
|-----------------------------------------------|--------------------|
| - Rango de tensión de entrada :               | +Vin1.....0 – 30 V |
|                                               | +Vin2.....0 – 60 V |
| - Resistencia de entrada (Entre +Vin y -Vin): | +Vin1.....150 kOhm |
|                                               | +Vin2.....300 kOhm |

### Lazo de Corriente de Salida (+Out / -Out)

- |                                |                           |
|--------------------------------|---------------------------|
| - Rango de la señal de salida: | 4 – 20 mA                 |
| - Corriente máxima:            | 40 mA                     |
| - Resistencia de Carga:        | < 500 Ohm (Vcc 15 a 30 V) |
|                                | < 250 Ohm (Vcc 12 a 30 V) |

## 7.0 MEDIDAS Y DIMESIONES

